

## Гарантії виробника та відомості про приймання

Гарантійний строк експлуатації ТЗП складає 12 місяців від дня продажу через торговельну мережу за умови виконання споживачем правил, вказаних в даному технічному паспорті. Забороняється робити будь-які зміни в конструкції ТЗП. Невиконання даної умови призведе до втрати гарантії на придбаний товар. Дата продажу та реквізити продавців повинні бути обов'язково відмічені в технічному паспорті. В разі виявлення несправностей в конструкції ТЗП в період гарантійного строку прохання звертатись до продавця ТЗП або в відділ контролю за тел..0433524882. Тягово-зчіпний пристрій № за каталогом виготовлено та упаковано згідно конструкторської документації та відповідає вимогам технічних умов ТУ УЗ4.3-2614208315-001:2009 і придатний до експлуатації.

Пакувальник:	Приймальник:
Дата пакування:	м. п.
Дата продажу:	м. п.
Продавець:	

м. Тульчин,

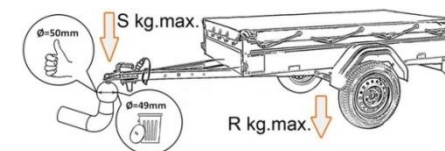


009

# АВТОПРИСТРІЙ

## тягово-зчіпний пристрій

**Volkswagen Golf 5 (хетчбек 12/2003--)**  
**Volkswagen Golf 5 Plus (хетчбек 2005-)**  
**AUDI A-3 (3 дв.)( хетчбек 06/2003 ---)**  
**№ ВФ.14**



## ТЕХНІЧНИЙ ПАСПОРТ.

Тягово-зчіпний пристрій (надалі по тексту ТЗП) № за каталогом **ВФ.14**, виготовлений згідно ТУ У 34.3-2614208315-001: 2009 та призначений для зчіплювання та буксирування автомобіля з причепами різних моделей категорії O1 та O2.

## ТЕХНІЧНА ХАРАКТЕРИСТИКА.

S	Технічно допустиме статичне вертикальне навантаження на кульовий палець	75
R	допустима максимальна маса причепа	1800
T	технічно допустима максимальна маса автомобіля	
M	максимальна вага ТЗП	15
D	Теоретичне значення горизонтальних сил між причепом та автомобілем	9,0
D=g T R: T+R g-прискорення вільного падіння =9,81м/с.		

## ІНСТРУКЦІЇ ПО МОНТАЖУ ТА ТЕХНІЧНЕ ОБСЛУГОВУВАННЯ ТЗП

Роботи по монтажу ТЗП рекомендується проводити на спеціалізованих станціях технічного обслуговування не менш ніж двома особами. **Обов'язкові вимоги:** поставити автомобіль на ручні гальма, ввімкнути найнижчу передачу, під колеса підкласти підпори. Якщо автомобіль піднятий домкратом чи підйомником необхідно встановити підставки. Тягово-зчіпні пристрої повинні кріпитися до колісних транспортних засобів таким чином, щоб були витримані параметри вільного простору та розміри висоти, зазначені на мал. 1 згідно ДСТУ UN/ECE R 55-01:2004. Технічне обслуговування включає огляд та підтяжка різьбових з'єднань (через перші 1000 км. пробігу) момент затяжки мети зів згідно таблиці.

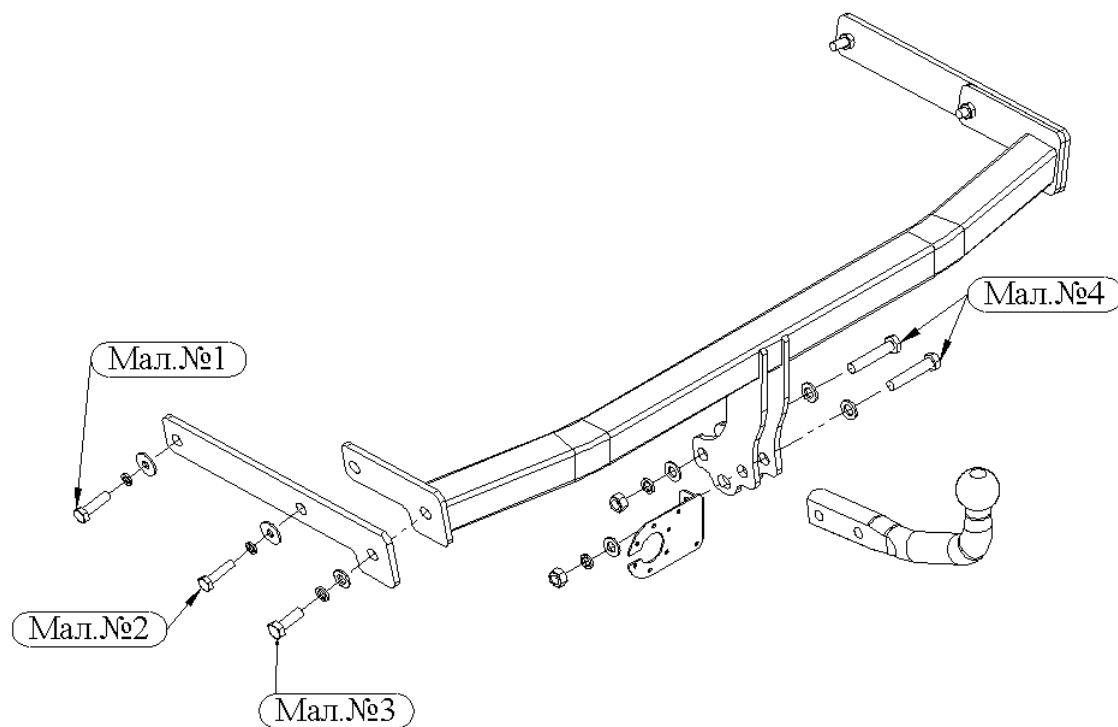
РОЗМІР	M 6	M 8	M 10	M 12	M 14	M 16
Nm	9	20	45	75	120	190

Перед кожним використанням причепа необхідне очищення та змащування кульового пальця змащувальним матеріалом (літол, солідол..). Після фіксації причепа **обов'язковим є використання страхувальник ланцюгів**. На автомобілях з додатковим обладнанням для паркування (парктронік) можливий збій в роботі, так як балка ТЗП та кульовий палець можуть знаходитись в зоні дії датчиків, тому необхідно відрегулювати зону дії датчика або відключити. Вам необхідно додатково придбати модуль узгодження (можна замовити на нашому підприємстві).

## СПОСІБ УСТАНОВКИ.

Демонтувати задній бампер та посилювач бамперу (надалі не встановлюється). Встановити бокові кронштейни у лонжерони та наживити болтами M10x40. (Мал.1). Приставити балку ТЗП до бокових кронштейнів та зафіксувати болтами M 10x40 (Мал.2), та M 12x35(мал.4).

У нижні частині бамперу потрібна підрізка бамперу розміром 50x30. Приєднати кульовий палець до балки ТЗП болтами m12x65( Мал.4). Болти, шайби та гайки обробити засобом типу Мовіль



Технічний паспорт	1шт.	Шайба Ø10x30	4шт.
Електро пакет	1шт.	Шайба Ø12x5	6шт.
Підрозетне вушко	1шт.	Гровер Ø12	4шт.
Болт M12x65	2шт.	Гровер Ø10	4шт.
Болт M12x35	2шт.	Гайка M12	2шт.
Болт M10x40	4шт.		

**Дякуємо за підтримку вітчизняного виробника.**