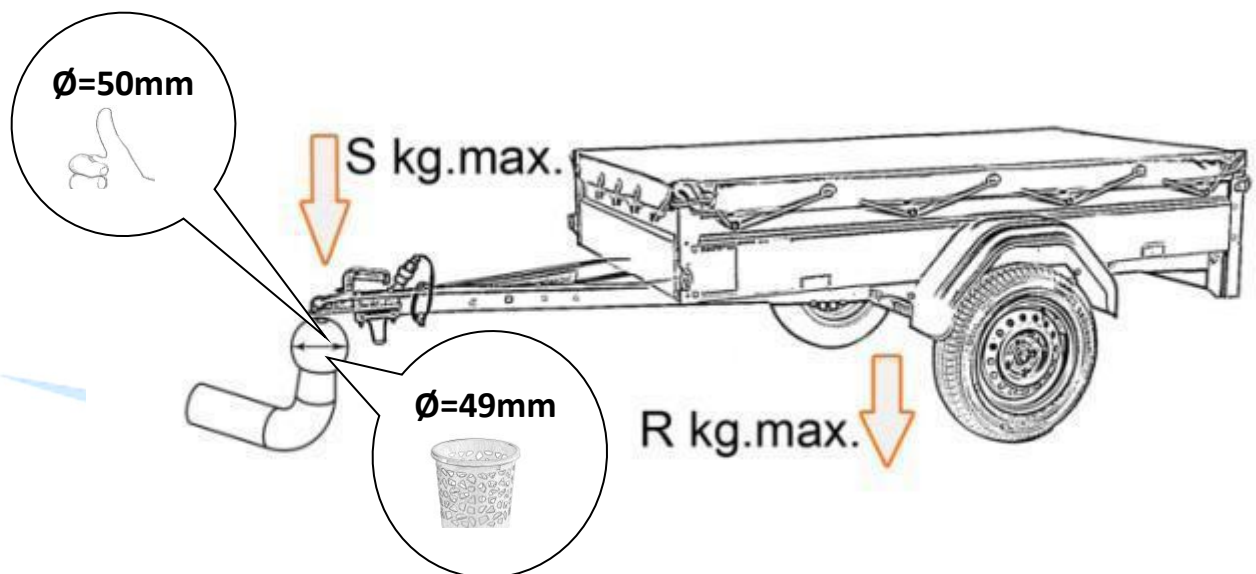


№ за
каталогом
Ж.4

ТЯГОВО-ЗЧІПНИЙ ПРИСТРІЙ ДЛЯ АВТОМОБІЛІВ **GEELY MK-1, MK-2 (2006--)**



ТЕХНІЧНИЙ ПАСПОРТ.

Тягово-зчіпний пристрій (надалі по тексту ТЗП) виготовлений згідно ТУ У 34.3-2614208315-001: 2009 та призначений для зчіплювання та буксирування автомобіля з причепами різних моделей категорії О1 та О2.

ТЕХНІЧНА ХАРАКТЕРИСТИКА.

S- технічно допустиме статичне вертикальне навантаження на кульовий палець=60 кг.

R- технічно допустима максимальна маса причепа =1200 кг.

T-технічно допустима максимальна маса автомобіля=1550 кг.

M- максимальна вага ТЗП = 10 кг.

D- теоретичне значення горизонтальних сил між причепом та автомобілем=6,7 kN

$D=g T R : T+R$ g-прискорення вільного падіння =9,81 м/с.

ІНСТРУКЦІЇ ПО МОНТАЖУ ТА ТЕХНІЧНЕ ОБСЛУГОВУВАННЯ ТЗП

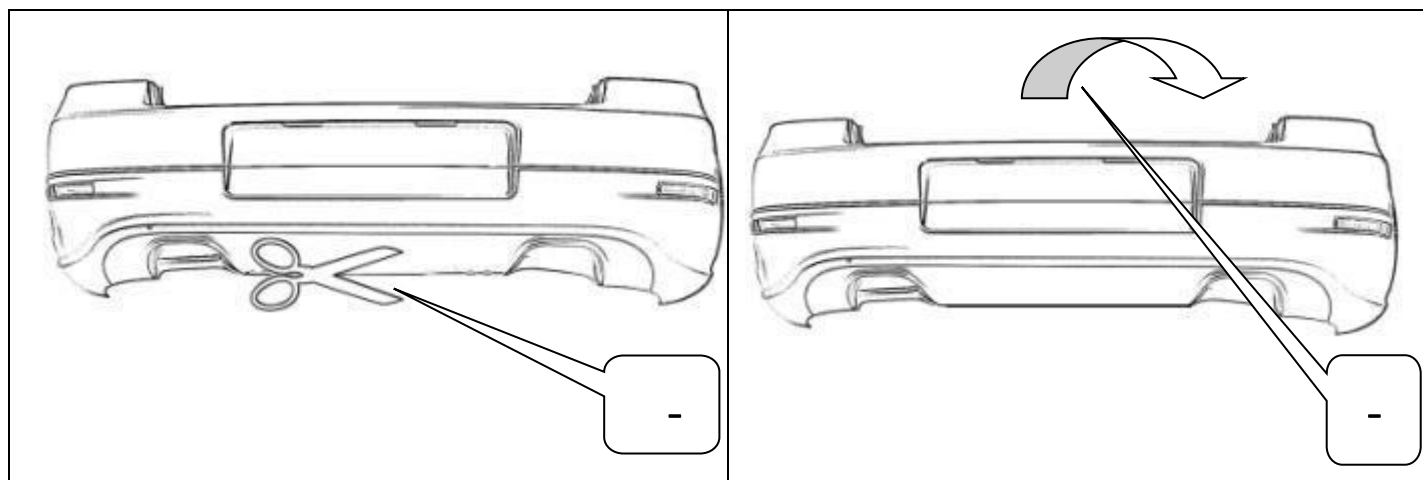
Роботи по монтажу ТЗП рекомендується проводити на спеціалізованих станціях технічного обслуговування не менш ніж двома особами. **Обов'язкові вимоги:** відключити акумуляторну батарею, поставити автомобіль на ручні гальма, ввімкнути найнижчу передачу, під колеса підкласти підпори. Якщо автомобіль піднятий домкратом чи підйомником необхідно встановити підставки. Тягово-зчіпні пристрої повинні кріпитися до колісних транспортних засобів таким чином, щоб були витримані параметри вільного простору та розміри висоти, зазначені на мал..1. згідно ДСТУ UN/ECE R 55-01:2004. Технічне обслуговування включає огляд та підтяжка різьбових з'єднань (через кожні 1000 км. пробігу) момент затяжки метизів згідно таблиці.

РОЗМІР	М 6	М 8	М 10	М 12	М 14	М 16
Nm	9	20	45	75	120	190

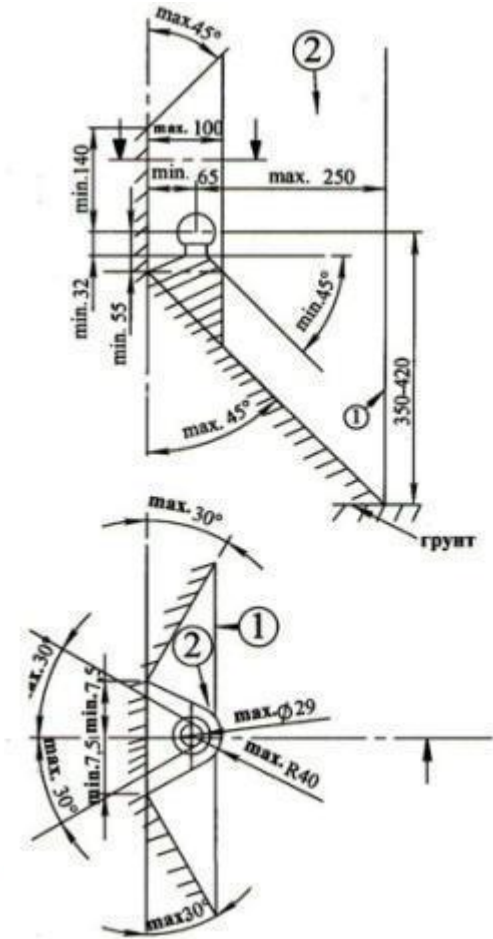
Перед кожним використанням причепа необхідне очищення та змащування кульового пальця змащувальним матеріалом (літол, солідол..) Після фіксації причепа **обов'язковим є використання страхувальних ланцюгів**. На автомобілях з додатковим обладнанням для паркування (парктронік) можливий збій в роботі, так як балка ТЗП та кульовий палець можуть знаходитись в зоні дії датчиків, тому необхідно відрегулювати зону дії датчика або відключити. Якщо автомобіль оснащений:

1. Система електронного контролю зі змінною напругою.
2. Автомобіль з мультиплексною проводкою.
3. Система CAN BUS data (з бортовим комп'ютером)
4. Система CHECK CONTROL
5. Система з виявленням перегорілих ламп (SFL)
6. Система живлення освітлення з маленьким напругою.
7. Світлодіодна система освітлення. необхідно додатково встановити модуль узгодження)

В автомобілях оснащених такими системами пряме підключення до задніх ліхтарів роз'єму для ТСУ призведе до пошкодження вашого автомобіля. Тому Вам необхідно додатково придбати модуль узгодження (можна замовити на нашому підприємстві).



- 1-Вертикальна площина, що обмежена габаритними розмірами колісного транспортного засобу.
2- Вільний простір.



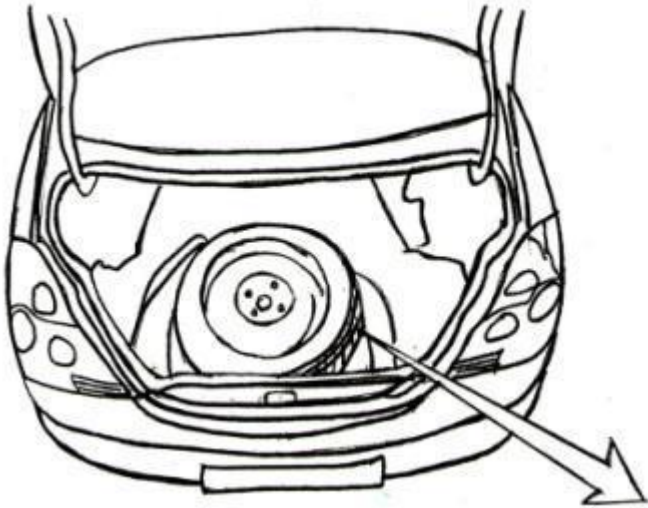
СПОСІБ УСТАНОВКИ.

Демонтувати запасне колесо. Розрізнути на лонжеронах автомобіля технологічні отвори (п.4 та п.5 мал3/5) згідно отворів на бокових кронштейнах ТЗП та зафіксувати їх болтами кріплення заднього бамперу та M12x80 (п.1 та п.3. мал.4/6) (попередньо досвердли в багажнику та вставити втулку) Згідно отворів на вертикальній пластині ТЗП досвердли отвори в багажнику (п.6 мал.7). Приєднати до балки кульовий палець болтами M12x65. Болти ,шайби та гайки та місця свердління обробити засобом типу Мовіль.

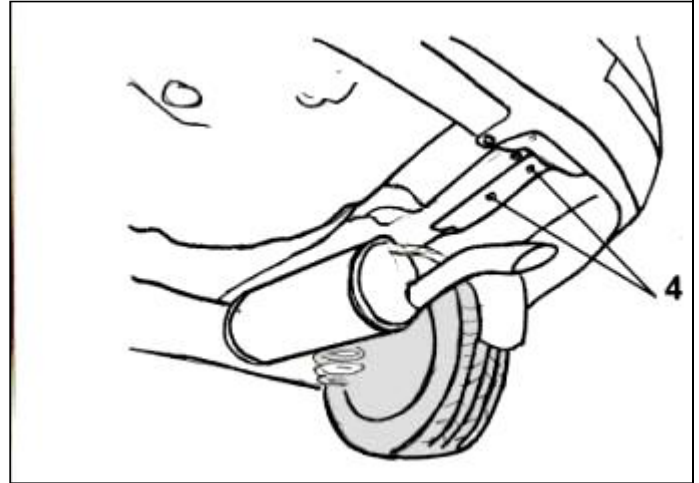
ПРИСТРІЙ
виробництво фаркопів

Мал.1

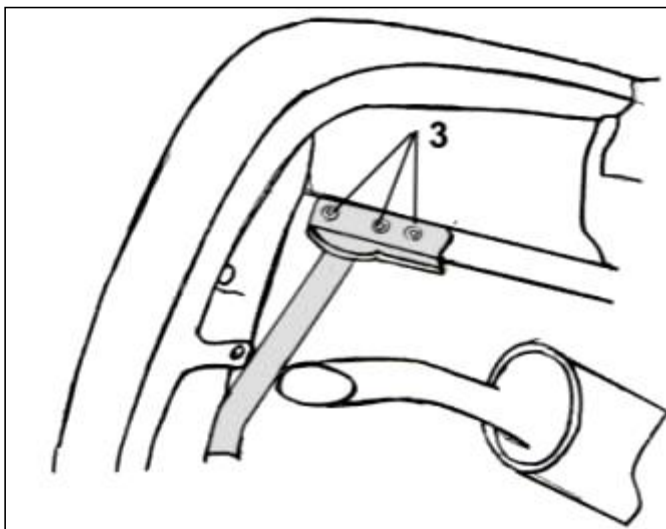
Мал.2



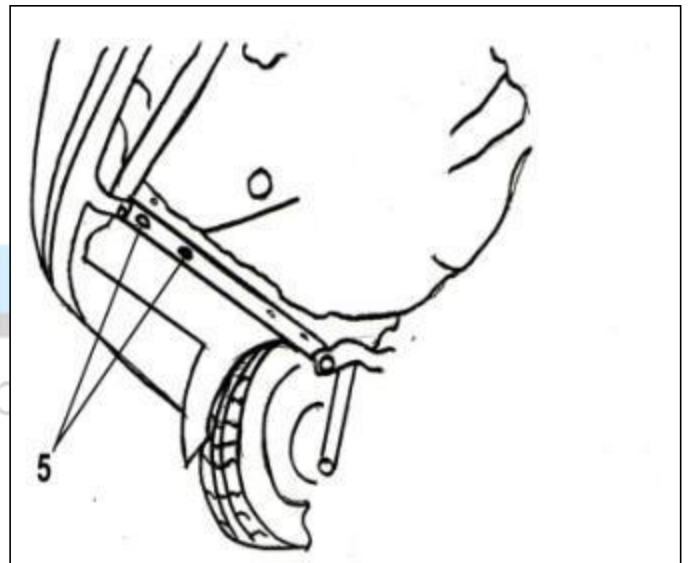
Мал.3



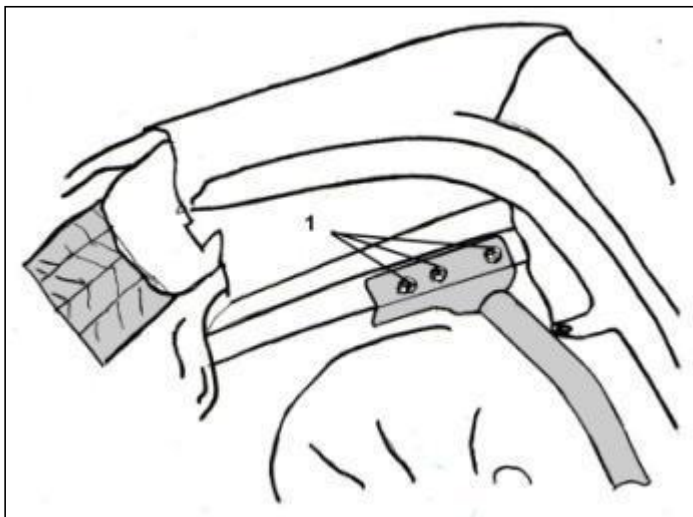
Мал.4



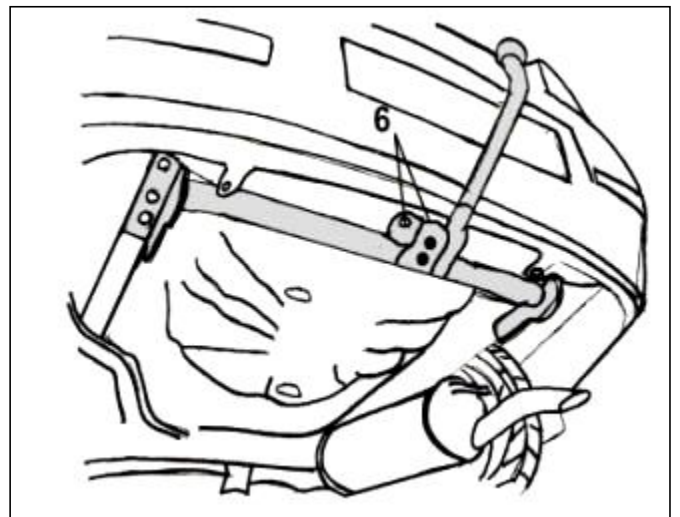
Мал.5



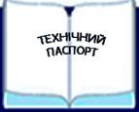

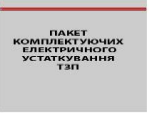











Мал.6



Мал.7



ПАКУВАЛЬНИЙ АРКУШ.

	ТЕХНІЧНИЙ ПАСПОРТ	1		БОЛТ М12х35 поз.	2
	ЕЛЕКТРО ПАКЕТ	--		БОЛТ М12х65 поз.	2
	ВУШКО ПІДРОЗЕТНЕ поз.	1		БОЛТ М12х80 поз.	2
	ГРОВЕР Ø12 поз.	6		БОЛТ М10х35,1,25 поз.	2
	ГАЙКА М12 поз.	6		ШАЙБА Ø12,30 Поз.	2
	ШАЙБА Ø12,5 Поз.	2		Пластина	2
	ШАЙБА Ø10 Поз.	2		ГРОВЕР Ø10 поз.	2

Гарантії виробника та відомості про приймання

Гарантійний строк експлуатації ТЗП складає 12 місяців від дня продажу через торгівельну мережу за умови виконання споживачем правил, вказаних в даному технічному паспорті. Забороняється робити будь-які зміни в конструкції ТЗП. Невиконання даної умови призведе до втрати гарантії на придбаний товар. Дата продажу та реквізити продавців повинні бути обов'язково відмічені в технічному паспорті. В разі виявлення несправностей в конструкції ТЗП в період гарантійного строку прохання звертатись до продавця ТЗП або в відділ контролю за тел..0433524882.

Тягово-зчіпний пристрій № за каталогом виготовлено та упаковано згідно конструкторської документації та відповідає вимогам технічних умов ТУ УЗ4.3-2614208315-001:2009 і придатний до експлуатації.

Пакувальник:	Приймальник:
Дата пакування:	м. п.
Дата продажу:	м. п.
Продавець:	